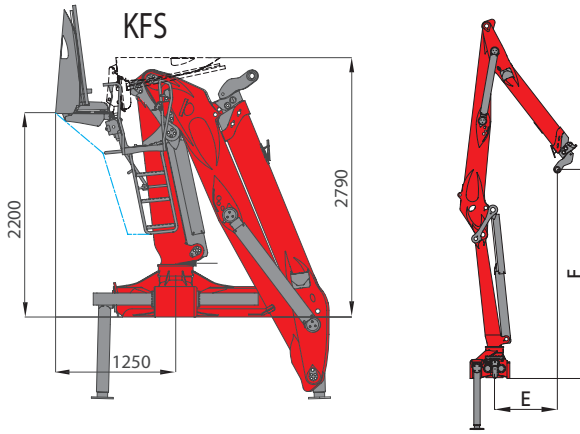
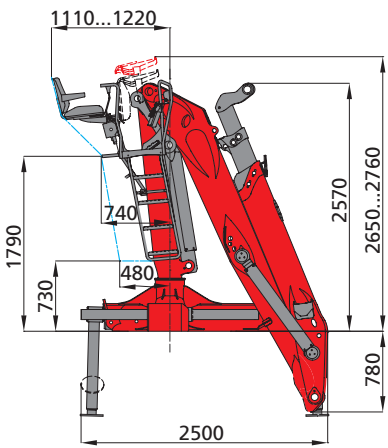
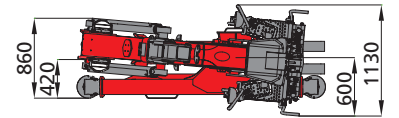
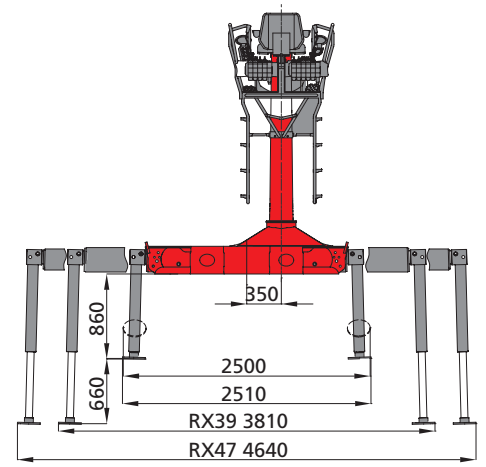
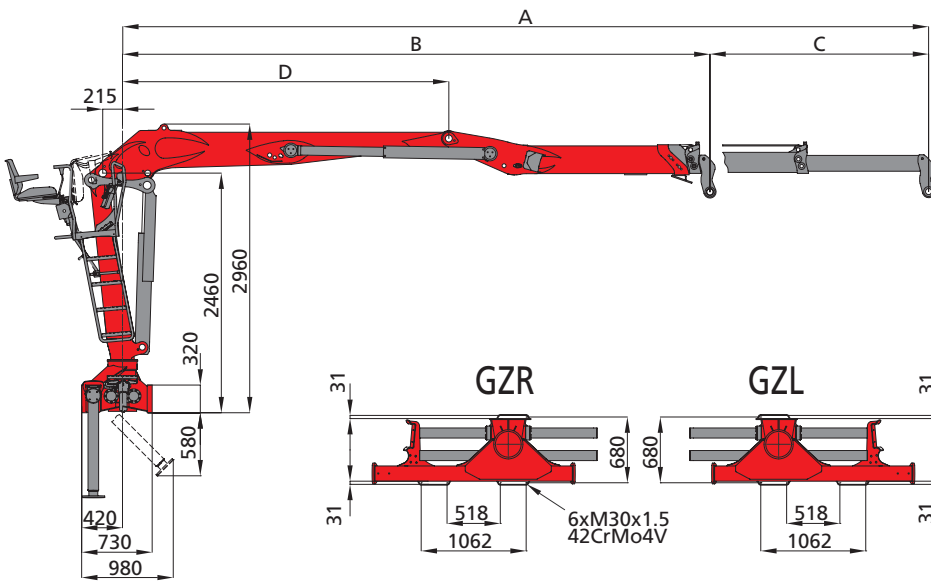


Q150Z
Q170Z / Q180Z HPLS
Q130ZD





	82	79	96
A	8220	7900	9600
B	5980	6320	6440
C	2240	1580	3160
D	3285	3285	3285
E	1090	1300	1360
F	3530	3270	3170

82

Q150Z82	4720	3550	2830	2340	1990	1580	kg
Q170Z82	5310	3990	3200	2650	2250	1920	kg
Q180Z82	6020	4520	3630	3010	2570	2010	kg
	3m	4m	5m	6m	7m	8m	

96

Q150Z96	4660	3500	2780	2300	1950	1680	1470	kg
Q170Z96	5250	3950	3150	2600	2210	1910	1670	kg
Q180Z96	5980	4490	3590	2970	2530	2190	1810	kg
Q130ZD96	4010	2990	2380	1960	1660	1430	1250	kg
	3m	4m	5m	6m	7m	8m	9m	

79

Q150Z79	4800	3620	2890	2400	2040	kg
Q170Z79	5400	4070	3260	2700	2300	kg
Q180Z79	6100	4610	3700	3070	2620	kg
	3m	4m	5m	6m	7m	

		Q150Z			Q170Z			Q180Z HPLS			Q130ZD
		82	79	96	82	79	96	82	79	96	96
ONROAD RECYCLING											
	[kNm]	142	145	140	160	163	158	181	185	180	120
	[kNm]	30			32			32			30
	[°]	425									
	[m]	8,2	7,9	9,6	8,2	7,9	9,6	8,2	7,9	9,6	9,6
	[bar]	235			260			260 (290 HPLS)			210
	1K [l/min]	1 x 90									-
	2K [l/min]	2 x 80									2 x 80
	1K LS [l/min]	1 x 150									1 x 150
	[kg]	2600	2550	2680	2640	2590	2720	2650	2600	2730	2720
	RX39 [kN]	118			130			145			113
	RX47 [kN]	96			106			118			91