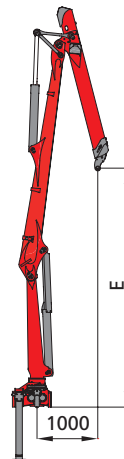
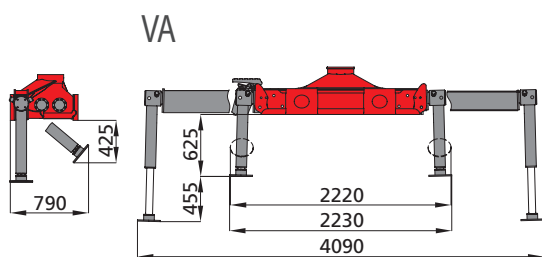
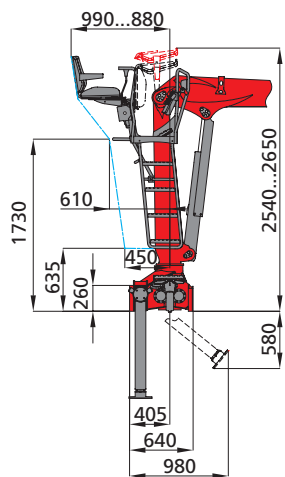
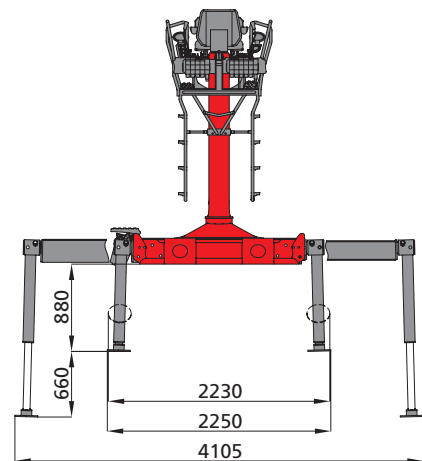
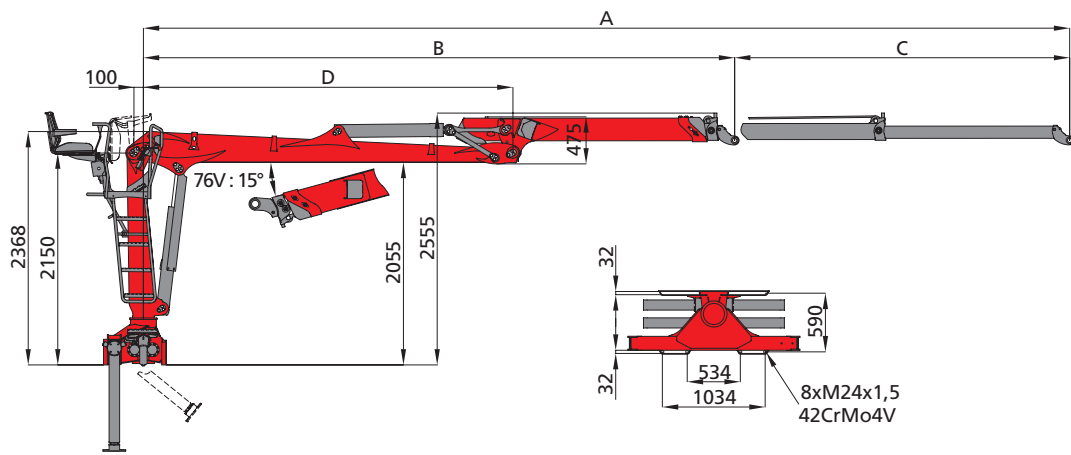
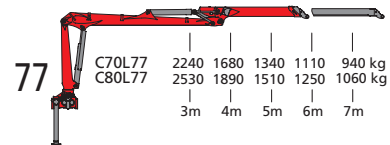
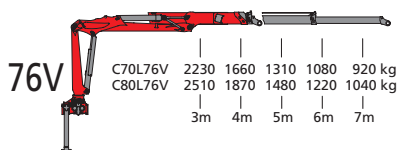
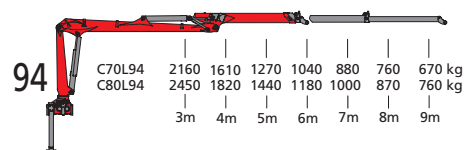


**C70L**  
**C80L**





	94	77	76V
A	9400	7735	7620
B	6000	5885	4460
C	3400	1850	3160
D	3750	3750	2750
E	3810	3930	3450



		C70L			C80L		
		77	94	76V	77	94	76V
<b>ONROAD RECYCLING</b>							
	[kNm]	67	65	67	76	74	75
	[kNm]	18			20		
	[°]	425					
	[m]	7,7	9,4	7,6	7,7	9,4	7,6
	[bar]	200			220		
	1K [l/min]	1 x 70					
	2K [l/min]	2 x 50					
	[kg]	1690	1760	1800	1710	1780	1820
	RX41 [kN]	57			61		